

3. Textliche Hinweise

- 3.1 Rechtsvorschriften**
Die diesem Bebauungsplan zugrunde liegenden Rechtsvorschriften (Gesetze, Verordnungen, DIN-Normen) können bei der Stadtverwaltung von Schnaittenbach, Rosenbühlstraße 1, 92253 Schnaittenbach zu den allgemeinen Öffnungszeiten eingesehen werden.
- 3.2 Schutz des Oberbodens**
Bei baulichen und sonstigen Veränderungen des Geländes ist der belebte Oberboden so zu schützen, dass seine ökologischen Funktionen erhalten bleiben. Er ist bei Inanspruchnahme hierzu in seiner ganzen Dicke abzuheben und in Max. 2 m hohen Metern zwischen zu lagern, sofern er nicht sofort an anderer Stelle Verwendung findet. Der Oberboden ist vor Verwitterung und Vergeudung zu schützen, auch sonstige Beeinträchtigungen wie Verdichtung oder Verunreinigung sind zu vermeiden. Die Normen DIN 18915 und DIN 19731 sind zu beachten. Auf § 202 BauGB Schutz des Mutterbodens wird ausdrücklich hingewiesen. Überschüssiges Bodenmaterial ist unter Beachtung des § 12 BBodSchV möglichst am Entstehungsort zu verwerten. Bodenausbau ist auf den Grundstücken flächig zu vermeiden. Der gewachsene Bodenaufbau ist überall dort zu erhalten, wo keine baulichen Anlagen errichtet und auch sonst keine Nutzung über Prägung der Oberfläche geplant bzw. erforderlich ist.
- 3.3 Bodenschutz**
Soweit bei Baumaßnahmen Auszubarbeiten, organische Auffälligkeiten festgestellt werden, die auf einer Altlast hindeuten, ist unverzüglich das Landratsamt Amberg-Weizsach und das Wasserwirtschaftsamt Weiden zu benachrichtigen (Meldepflicht gem. Art. 1 BayBodSchG). Die Vorschriften des Kreislaufwirtschaftsgesetz (KrWG) sind zu beachten. Die ordnungsgemäße Entsorgung von überschüssigem Material und die schädlich Heiligkeit verwenden auflösen. Materials müssen nachgewiesen werden können. Gegen das Entstehen schädlicher Boden Veränderungen durch Verschüttungen auf den betroffenen Flächen sind Vorkehrungen zu treffen.
- 3.4 Dränsysteme**
Gegebenenfalls vorhandene Dränsysteme sind bei der Ausführung zu beachten, bzw. wenn erforderlich wiederherzustellen. Es darf zu keinem Abfluss Verschüttungen kommen.
- 3.5 Schutzabstände Pflanzungen**
Bei der Pflanzung von Gehölzen ist der jeweilige Regel Abstand zu den unterschiedlichen Leitungen einzuhalten. Bei Unterschreitung sind entsprechende Schutzmaßnahmen vorzusehen. Bei der Neuverlegung von Versorgungsleitungen ist zu geplanten Gehöhen der jeweilige Regel Abstand einzuhalten. Sollte dieser unterschritten werden, sind Schutzmaßnahmen durch die Versorgungsgängiger vorzusehen. Der Abstand und die Art der Bepflanzung zu angrenzenden Grundstücken ist so zu bemessen, dass eine beeinträchtigungsbekannter Grundstücke durch Überwuchs, Schatteneinwurf und Bewurzung ausgeschlossen ist.
- 3.6 Denkmalschutz**
Zu Tage tretende Bodendenkmäler unterliegen der Meldepflicht an das bayerische Landesamt für Denkmalpflege oder die untere Denkmalschutzbehörde gemäß Art. 8 Abs. 1-2 DMSchG.
Art. 8 Abs. 1 DMSchG:
Wer Bodendenkmäler auffindet, ist verpflichtet, dies unverzüglich der Unteren Denkmalschutzbehörde oder dem Landesamt für Denkmalpflege anzuzeigen. Zur Anzeige verpflichtet sind auch der Eigentümer und der Besitzer des Grundstücks, sowie der Unternehmer und der Leiter der Arbeiten, die zu dem Fund geführt haben aufgrund eines Vergleichsbeschlusses, so wird er durch Anzeige an den Unternehmer oder den Leiter der Arbeiten befreit.
Art. 8 Abs. 2 DMSchG:
Die aufgefunden Gegenstände und der Fundort sind bis zum Ablauf von einer Woche nach der Anzeige unverändert zu belassen, wenn nicht die Untere Denkmalschutzbehörde die Gegenstände vorher freigibt oder die Fortsetzung der Arbeiten gestattet.
- 3.7 Geeignete Gehölze für Pflanzmaßnahmen (Pflanzliste)**
Für die Gehölzpflanzungen auf den Kompensationsflächen sind Niedriggehölze unzulässig, es sind ausschließlich heimische und standortgerechte Laubarten zu verwenden. Gemäß § 40 BNatSchG ist die Verwendung gebietseigener Gehölze (Vorkommensgebiet „Südostdeutsches Hügel- und Bergland“ in der freien Landschaft zwingend.
Geeignete Arten für die Pflanzmaßnahmen sind u. a.:
Bäume 2. Ordnung
Spitzahorn (Acer platanoides)
Traubeneiche (Quercus pedunculata)
Hainbuche (Carpinus betulus)
Vogelbeere Sorbus aucuparia
Wildbirne Pinus sylvestris
Waldkiefer Pinus sylvestris
Sträucher
Haselnuss (Corylus avellana)
eingr. Weißdorn (Crataegus monogyna)
schwarze Heckenkirsche (Lonicera nigra)
Schlehe (Prunus spinosa)
Hunds-Rose (Rosa canina)
Faulbaum (Rhamnus frangula)
schwarzer Holunder (Sambucus nigra)
- 3.8 Duldungspflichten**
Bei der Bewirtschaftung der an den Planungsbereich angrenzenden landwirtschaftlichen Flächen nach guter landwirtschaftlicher und sachlicher Praxis Emissionen auftreten. Diese sind von jeweiligen Besitzer, Pächter oder Mieter der Liegenschaft hinzunehmen, ohne dass daraus Ansprüche erhoben werden können. Auch mögliche Emissionen durch die benachbarten landwirtschaftlichen Betriebe (Lärm, Geruch, Verkehr) sind hinzunehmen.

Verfahren

- Aufstellungsbeschluss gemäß § 2 Abs. 1 BauGB:** 25.01.2024
- Frühzeitige Beteiligung gemäß § 3 Abs. 1 BauGB:** 12.02.2024 - 15.03.2024
- Frühzeitige Beteiligung der Behörden und sonstiger Träger öffentlicher Belange (TOB) gemäß § 4 Abs. 1 BauGB:** 12.02.2024 - 15.03.2024
- Billigungs- und Auslegungsbeschluss gemäß § 3 Abs. 2 BauGB:**
- Öffentliche Auslegung und Beteiligung der Behörden und sonstiger Träger öffentlicher Belange (TOB) gemäß § 3 Abs. 2 und § 4 Abs. 2 BauGB:**
- Satzungsbeschluss gemäß § 10 BauGB:**
- Inkrafttreten gemäß § 10 BauGB**
Der Satzungsbeschluss wurde am _____ ortsüblich bekannt gemacht. Der vorhabenbezogene Bebauungsplan tritt mit dieser Bekanntmachung in Kraft.

Schnaittenbach, den _____
Stadt Schnaittenbach
Erster Bürgermeister Marcus Eichenmüller

Stadt Schnaittenbach
Landkreis Amberg-Weizsach

Vorhabenbezogener Bebauungsplan
„Hybrid-Solarfeld Holzhammer“

Vorhabenträger / Bauherr: DVP Energy Germany 3 UG
Kurfürstendamm 167/168
10707 Berlin

Projekt: "Hybrid-Solarfeld Holzhammer"

PLANINHALT: Vorhabenbezogener Bebauungsplan mit Grünordnungsplan

PLAN-NR.: 001 / 320/23

MAßSTAB: 1:2.500

DATUM: 05.02.2024

STAND: Vorentwurf (Aufstellungsbeschluss / frühzeitige Beteiligung)

PLANVERFASSER: atelier stadt & haus
Gartenstraße 14, 92253 Schnaittenbach
Telefon: 09251 909-10
E-Mail: info@atelier-stadt-und-haus.de

Planzeichen als Festsetzung (gem. BauGB und BauNVO)

1. Art der baulichen Nutzung (§ 9 Abs. 1 Nr. 1 BauGB, §§ 1 - 11 BauNVO)

Sonstiges Sondergebiet
Zweckbestimmung: PV-Anlage (§ 4 BauNVO)

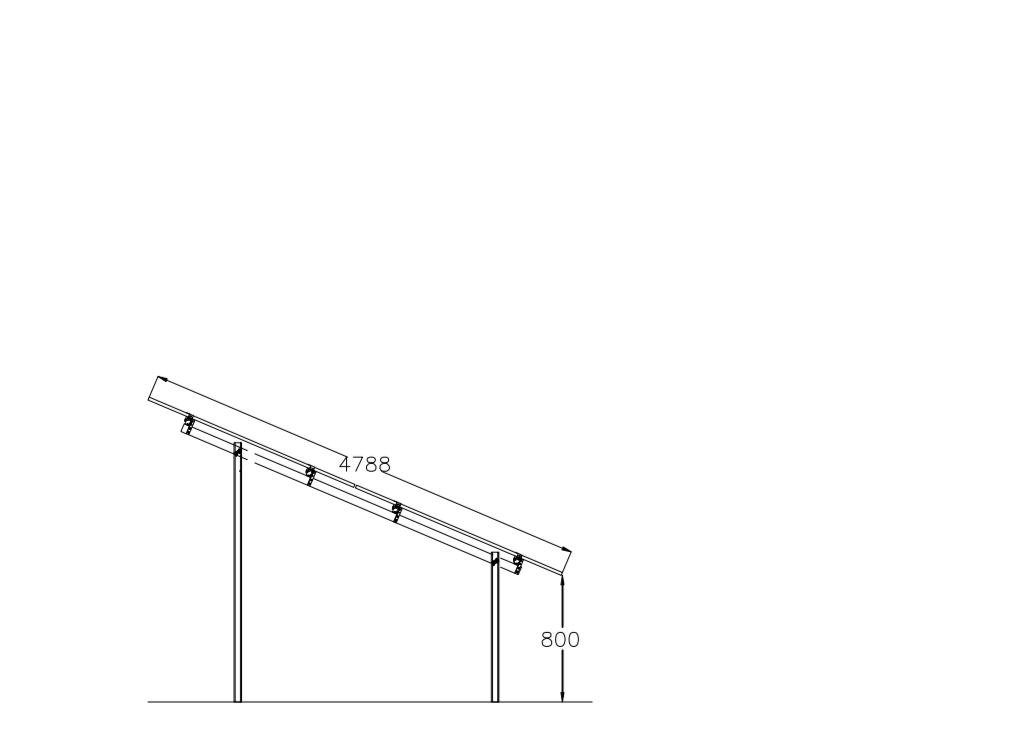
2. Maß der baulichen Nutzung (§ 9 Abs. 1 Nr. 2 BauGB, §§ 16 bis 20 BauNVO)

Art bauliche Nutzung
Grundflächenzahl
max. Größe Grundfläche Gebäude
Abstand Modulreihen
Abstand UK Modul - Boden
max. Höhe baulicher Anlagen

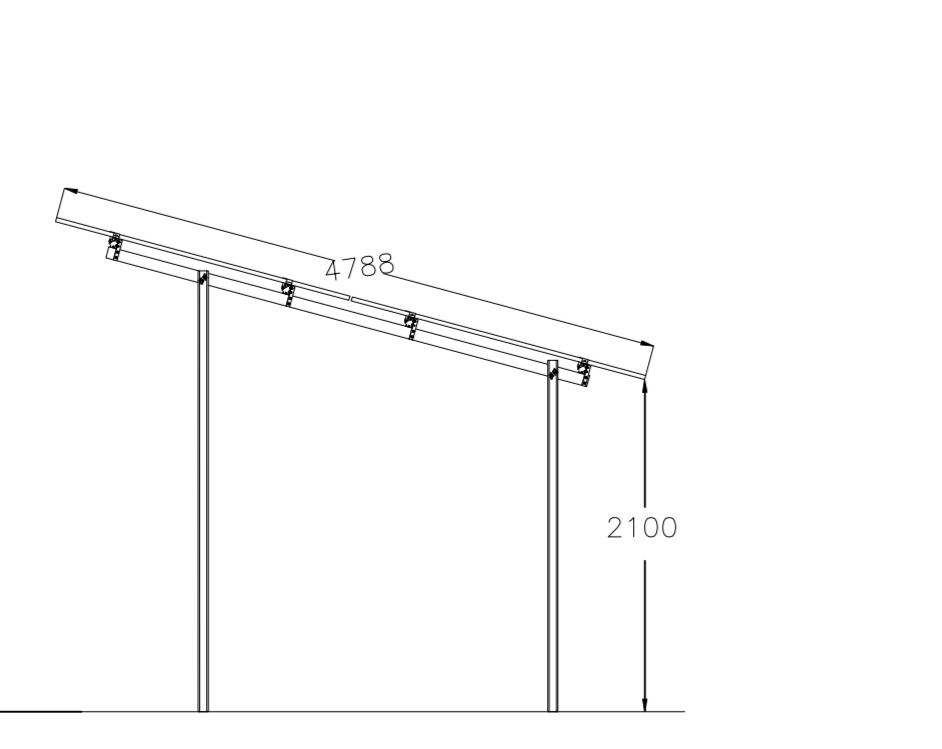
3. Bauweise, Baugrenzen (§ 9 Abs. 1 Nr. 2 BauGB, §§ 22 u. 23 BauNVO)

Baugrenze

Schemaschnitt FFA (M 1: 50) Teilfläche 1 und 3 - 5



Schemaschnitt AGRI PV (M 1: 50) Teilfläche 2



Textliche Festsetzungen

- Art der baulichen Nutzung** (nach § 9 Abs. 1 Nr. 1 BauGB)
1.1 Entsprechend § 11 BauNVO wird die Nutzung der Baugebiete als „Sonstiges Sondergebiet“ mit der Zweckbestimmung eines „Gebiet für Anlagen, die der Nutzung erneuerbarer Energien durch Sonnenenergie dienen“ (Sondergebiet, Zweckbestimmung „PV-Anlage“) festgesetzt.
Zulässig sind in den Sondergebieten ausschließlich Anlagen und Einrichtungen, die unmittelbar der Zweckbestimmung der Photovoltaikanlage (Erzeugung elektrische Energie) dienen. Der Zweckbestimmung des Sondergebietes unmittelbar dienende Nebenanlagen wie technische Einrichtungen zur Erzeugung, Umwandlung, Speicherung und Abgabe von elektrischer Energie Nebenanlagen gem. § 14 BauNVO sind innerhalb der Baugrenzen zulässig. Weiterhin sind in dem Sondergebiet die notwendigen Umfahrungen und Zufahrten zulässig.
1.2 Nutzung auf Zeit (nach § 9 Abs. 2 BauGB)
Die Zulässigkeit der baulichen Nutzung endet mit der Einstellung des Anlagenbetriebes. Nach der endgültigen Nutzungsaufgabe sind die baulichen Anlagen vollständig (inklusive Kabel, Zaun, Fundamente etc.) sowie Hecken rückschubsam. Als Folgebemerkung wird Acker und Grünlandfläche entsprechend der Vermutung vorbehaltlich der einschlägigen Vorschriften des Naturschutzrechtes (insbesondere § 30 BNatSchG/Art. 23 BayNatSchG, §§ 44 und 45 in Verb. Mit § 67 NatfSchG) festgesetzt.
1.3 Entsprechend § 12 Abs. 3a BauGB sind im Rahmen der festgesetzten Nutzungen nur solche Vorhaben zulässig, zu deren Durchführung sich der Vorhabenträger im Durchführungsvertrag verpflichtet.
2. **Maß der baulichen Nutzung** (nach § 9 Abs. 1 Nr. 1 BauGB)
Für das Baugelände wird eine Grundflächenzahl (GRZ) und eine maximale Größe der Grundflächen baulicher Anlagen (ausgenommen Solarmodule) gemäß § 16 Abs. 2 Nr. 1 i.V.m. § 19 BauNVO festgesetzt. Ebenso wird eine Festsetzung zum Abstand der Modulreihen zueinander sowie zum Boden getroffen. Gemäß § 16 Abs. 6 in Verbindung mit § 18 BauNVO wird die maximale Höhe der baulichen Anlagen begrenzt.
Das zulässige Höchstmaß der baulichen Nutzung im Sondergebiet beträgt:
Grundflächenzahl (GRZ): 0,5
max. Größe Grundfläche Gebäude (z. B. Trafostation): 100 m²
Abstand Modulreihen: mind. 3,0 m (Bezug: Abstand der Solarpaneele zueinander)
Abstand Unterkante Modul über GOK: 0,8 - 1,0 m (Teilfläche 1, 3 - 5)
(GOK = vorhandenes Gelände)
max. Höhe baulicher Anlagen (z. B. Module, Trafostation) über GOK: 2,1 m (Teilfläche 2)
3,5 m
Eine Überschreitung der festgesetzten Grundflächenzahl bzw. Grundfläche für Gebäude ist nicht zulässig.
- Flächen oder Maßnahmen zum Schutz, zur Pflege und zur Entwicklung von Boden, Natur und Landschaft** (§ 9 Abs. 1 Nr. 20 BauGB i.V.m. § 1a Abs. 3)
3.1 Durchlässige Gestaltung der Einfriedung
Die zur Einfriedung vorgesehene Einzäunung ist für eine Durchlässigkeit für Tiere wie z. B. Igel, Feldhase, Marder etc. so zu errichten, dass sich die Unterkante des Zauns mindestens 15 cm über dem Gelände befinden muss.
3.2 Verbot einer dauerhaften Beleuchtung
Zur Vermeidung von Lockwirkungen auf nachtschwärmende Insekten ist eine dauerhafte Beleuchtung der Anlagen unzulässig.
3.3 Minimierung der Flächenversiegelung
Notwendige Wege (z. B. Pflegewege) innerhalb und zur Erschließung der Geltungsbereiche des vorhabenbezogenen Bebauungsplans sind in unbefestigter Bauweise auszuführen (z. B. Schottersteinweg, wassergebundene Decks, Wiesenweg).
3.4 Kompensation
Eine Kompensation der durch planungsrechtliche Festsetzungen zur Zulässigkeit von baulichen Anlagen vorbereiteten Eingriffe (Hybrid-Solarfeld Holzhammer) ist durch Einhalten der Vorgaben der Hinweise des BayBMB zur „Bau- und landschaftsplanerischen Behandlung von Freiflächen-Photovoltaik-Anlagen“ vom 10.12.2021 nicht notwendig, da keine erheblichen Beeinträchtigungen des Naturschutzgebietes zu erwarten sind. Die Umsetzung der Kompensationsmaßnahmen hat zeitgleich mit der Errichtung der PV-Anlage zu erfolgen bzw. ist zeitgleich einzuleiten. Die Ausführung ist der Unteren Naturschutzbehörde anzuzeigen, es hat ein Abnahmetermin zu erfolgen.
3.5 Verwendung von autochthonem Saatgut
Für alle Ansaaten ist ausschließlich die Verwendung von standortgerechtem, autochthonem Saatgut (Ursprungsgebiet 19, Bayerischer und Oberpfälzer Wald) resp. lokal gewonnenes Mähgut zulässig.
- Flächen für Anpflanzen von Bäumen, Sträuchern und sonstigen Bepflanzungen** (§ 9 Abs. 1 Nr. 20 und 25 a und b BauGB)
4.1 Entwicklung und Pflege von extensivem Grünland innerhalb der PV-Anlage
Unter und zwischen den Photovoltaikmodulen der Teilflächen 1, 3 - 5 wird arten- und blütenreiches, extensiv genutztes Grünland entwickelt, so dass zu erwarten ist, dass sich der Artenreichtum im Vergleich zur momentanen Nutzung eher erhöht. Die Pflege ist als ein- bis zweischürige Mahd mit insektenfreundlichem Mähwerk (Schnitthöhe < 10 cm) mit Entfernung des Mähgutes und/oder standortangepasste Beweidung durchzuführen.
4.2 Heckenpflanzungen
Zur Vermeidung von Blendwirkungen sind an den Rändern der festgesetzten Sondergebiete auf den in der Planzeichnung gem. § 9 Abs. 1 Nr. 25 a BauGB festgesetzten Flächen mit einer Breite von 3,0 - 5,0 m durchgehende, blickdichte Heckenpflanzen mit einer Höhe von mindestens 3,0 m vorzusehen. Ausgenommen hiervon sind Ein- und Ausfahrten in den Solarfeldern.
Für die Kompensation der Eingriffe in das Landschaftsbild sind an den sonstigen Rändern der festgesetzten Sondergebiete, die nicht mit einer Heckenpflanzung zum Schutz vor Blendwirkungen bepflanzt sind, gem. § 9 Abs. 1 Nr. 25 a BauGB durchgehende Feldhecken in Kombination mit Gräser- und Hochstaudensäumen vorzusehen, um die Solarfelder einzugrünen und bestmöglich in die Landschaft einzubinden. Für die Pflanzungen sind gebiets-eigene Gehölze (vgl. Hinweis Nr. 3.7) zu verwenden. Die Verwendung gebiets-eigener Pflanzungen ist gegenüber der unteren Naturschutzbehörde nachzuweisen.

5. Flächen für Versorgungsanlagen, die Abwasserbeseitigung, einschließlich der Rückhaltung und Versickerung von Niederschlagswasser (nach § 9 Abs. 1 Nr. 14 BauGB)

5.1 Das Niederschlagswasser ist auf dem Grundstück zu versickern.
5.2 Der Fahrbahn und den Entwässerungsanlagen der Bundesstraße 14 darf kein Regenwasser von befestigten Flächen zugeleitet werden.

6. Flächen für Vorkehrungen zum Schutz vor schädlichen Umwelteinwirkungen im Sinne des Bundesimmissionschutzgesetzes (nach § 9 Abs. 1 Nr. 24 BauGB)

Die von der Anlage ausgehenden Geräusche, wie tieffrequente vom Transformator abstrahlende Geräusche oder der Lärm, den Wartungsarbeiten verursachen, müssen bei nächstgelegenen Wohngebäuden, die in der TA Lärm genannten Anforderungen erfüllen.
Insbesondere müssen die Beurteilungspegel des Anlagenlärms nachstehend genannte Immissionswerte um mindestens 10 dB(A) unterschreiten. Folgende Immissionsrichtwerte gelten für die Immissionsorte in Misch- und Dorfgebieten:
tags (06:00 - 22:00 h): 60 dB(A)
nachts (22:00 - 06:00 h): 45 dB(A)
Einzelne kurzzeitige Geräuschspitzen, dürfen den Richtwert tags um nicht mehr als 30 dB(A) und nachts um nicht mehr als 20 dB(A) überschreiten. Bei Beschwerden über den Lärm, den der Betrieb der Anlage verursacht, kann die Gemeinde den Nachweis anhand von Emissionsmessungen nach TA Lärm und oder DIN 45680 fordern. Die Ergebnisse dieser Messung sind spätestens innerhalb von zwei Monaten nach Aufforderung durch die Gemeinde vom Vorhabenträger kostenfrei vorzulegen. Lärmintensive Wartungsarbeiten, wie zum Beispiel Maharbeiten, sind nur werktags in der Zeit von 07:00 h bis 20:00 Uhr zulässig.

7. Örtliche Bauvorschriften (gem. Art. 81 BayBO i.V.m. § 9 Abs. 4 BauGB)

- Ausgestaltung Nebenanlagen und Module
Für Transformatoren sind grelle Farben zu vermeiden.
Für die PV-Anlage ist die Verwendung blendarmer Module zwingend vorgeschrieben.
- Werbeanlagen
Das Anbringen von Werbeanlagen ist grundsätzlich untersagt.
- Grundwasser/Oberflächenwasser
Durch Baumaßnahmen und betriebliche Abläufe darf das Grundwasser nicht beeinträchtigt werden. Bei antreffen Oberflächen an Grundwassers ist auf verzinkte Profile zu verzichten. Die Pflege der Modulflächen hat ohne Einsatz von chemischen Reinigungsmitteln zu erfolgen.
Versiegelte Flächen sind auf ein Minimum zu beschränken.
Das wild abschließende Wasser darf gemäß § 37 WHG keine Benachteiligung umliegender Grundstücke herbeiführen.
- Abgrabungen und Auffüllungen
Auffüllungen oder Abgrabungen zur Herstellung von ebenen Flächen sind bis maximal 0,50 m Höhe über vorhandenen Gelände Niveau zulässig, soweit sie aus technischen Gründen für die Aufstellung der technischen Anlagen (z. B. Solarmodule) notwendig sind. Übergänge zwischen Geländemodellierung und vorhandenem Gelände sind als Böschung herzustellen, die Böschung Neigung darf nicht steiler als 1:4 sein.
- Gestaltung nicht überbaubarer Grundstücksfläche
Die nicht überbaubaren (d.h. auch die mit PV Modulen überstellten) Grundstücksflächen im Sondergebiet sind als extensives Arten- und blütenreiches Grünland zu entwickeln. Die Begrünung hat dabei ausschließlich über gebiets-eigenes Saatgut (Ursprungsgebiet 19 = Bayerischer und Oberpfälzer Wald) beziehungsweise über lokal gewonnene Mähgut zu erfolgen. Die Verwendung gebiets-eigenen Saatgutes ist gegenüber der Unteren Naturschutzbehörde nachzuweisen. Das hergestellte Grünland ist extensiv zu pflegen (1-2x Mahd/Jahr, Schnitthöhe 10 cm, Abfuhr, Mähgut, Verzicht auf Mulchen, Dünger und Pflanzenschutzmittel).
- Einfriedungen
Die Photovoltaik Anlage ist ein zufrieden. Die Einfriedung hat sich dem Geländeverlauf anzupassen und ist ohne Sockel bis zu einer Höhe von Max. 2 m auszuführen. Die Verwendung von Maschendraht oder Stahlgitter matten ist möglich. Um Kleintieren das queren der Anlage zu ermöglichen, ist zwischen vorhandenem Gelände und Zaununterkante eine Lücke von 15 cm zu belassen.

Rechtsgrundlagen

Der vorhabenbezogene Bebauungsplan basiert auf den Rechtsgrundlagen und Gesetzen in der jeweils zum Zeitpunkt des Satzungsbeschlusses gültigen Fassung.